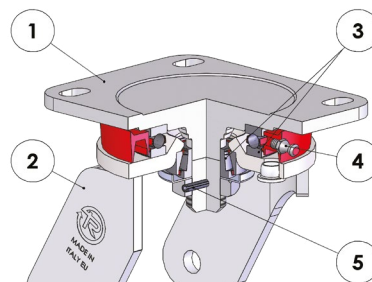
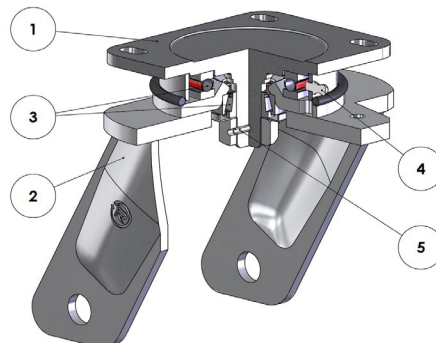


**Supporti elettrosaldati gemellati EEG MHD - portata max 1400 daN**



- 1) Piastra: acciaio forgiato con perno integrato
- 2) Forcella: orecchie imbutite elettrosaldate alla flangia
- 3) Organi di rotazione: cuscinetto assiale a sfere e cuscinetto a rulli conici
- 4) Ingrassatore
- 5) Sistema anti-allentamento dado

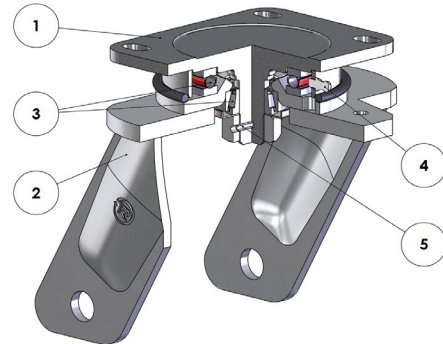
mm	mm	kg	COD.	kg	COD.	mm	mm	mm	mm	mm	4 km/h daN	6 km/h daN
100	40+40	3,45	628062	2,65	628162	140	135x110	105x80	11	55	<b>600</b>	<b>600</b>
125	40+40	4,20	628063	3,40	628163	170	135x110	105x80	11	55	<b>700</b>	<b>700</b>



- 1) Piastra: acciaio forgiato con perno integrato
  - 2) Forcella: orecchie imbutite elettrosaldate alla flangia
  - 3) Organi di rotazione: cuscinetto assiale a sfere e cuscinetto a rulli conici
  - 4) Ingrassatore
  - 5) Sistema anti-allentamento dado
- Abbinabile a freno registrabile ad azionamento posteriore, con blocco della rotazione della solo ruota

mm	mm	kg	COD.	kg	COD.	kg	COD.	mm	mm	mm	mm	mm	mm	4 km/h daN	6 km/h daN
160	50+50	7,18	628074	6,31	628174	8,17	628274	221	135x110	135x175	105x80	11	55	<b>1100</b>	<b>1100</b>
200	50+50	8,36	628076	7,51	628176	9,35	628276	258	135x110	135x175	105x80	11	65	<b>1400</b>	<b>1400</b>

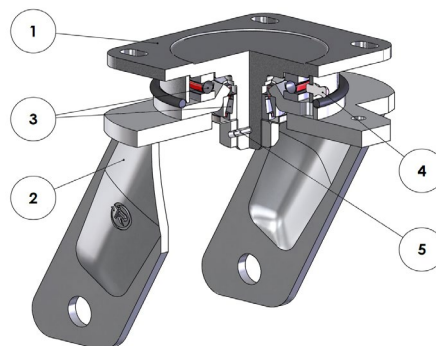
Supporti elettrosaldati gemellati EEG MHD - portata max 1400 daN



- 1) Piastra: acciaio forgiato con perno integrato
  - 2) Forcella: orecchie imbutite elettrosaldate alla flangia
  - 3) Organi di rotazione: cuscinetto assiale a sfere e cuscinetto a rulli conici
  - 4) Ingrassatore
  - 5) Sistema anti-allentamento dado
- Abbinabile a freno registrabile ad azionamento posteriore, con blocco della rotazione della solo ruota

mm		mm		kg		COD.		kg		COD.		kg		COD.		mm		mm		mm		mm		mm		daN		daN	
160	50+50	7,01	629074	6,14	629174	8,00	629274	221	135x110	135x175	105x80	11	55	182	1100	1100	4 km/h	6 km/h											
200	50+50	8,18	629076	7,33	629176	9,17	629276	258	135x110	135x175	105x80	11	65	182	1400	1400													

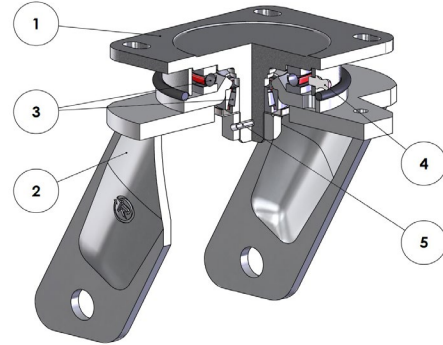
**Supporti elettrosaldati gemellati EEG MHD - portata max 1500 daN**



- 1) Piastra: acciaio forgiato con perno integrato
  - 2) Forcella: orecchie imbutite elettrosaldate alla flangia
  - 3) Organi di rotazione: cuscinetto assiale a sfere e cuscinetto a rulli conici
  - 4) Ingrassatore
  - 5) Sistema anti-allentamento dado
- Abbinabile a freno registrabile ad azionamento posteriore, con blocco della rotazione della solo ruota

mm		kg		COD.		kg		COD.		mm		mm		mm		mm		daN	
160	50+50	7,15	658074	6,28	658174	8,14	658274	221	135x110	135x175	105x80	11	55	182	1400	1100	4 km/h	6 km/h	
200	50+50	8,37	658076	7,52	628176	9,37	658276	258	135x110	135x175	105x80	11	65	182	1500	1280			

Supporti elettrosaldati gemellati EEG MHD - portata max 1500 daN



- 1) Piastra: acciaio forgiato con perno integrato
  - 2) Forcella: orecchie imbutite elettrosaldate alla flangia
  - 3) Organi di rotazione: cuscinetto assiale a sfere e cuscinetto a rulli conici
  - 4) Ingrassatore
  - 5) Sistema anti-allentamento dado
- Abbinabile a freno registrabile ad azionamento posteriore, con blocco della rotazione della solo ruota

mm	mm	kg	COD.	kg	COD.	kg	COD.	mm	mm	mm	mm	mm	mm	mm	mm	daN	daN
160	50+50	7,01	659074	6,15	659174	8,01	659274	221	135x110	135x175	105x80	11	55	182		1400	1100
200	50+50	8,19	659076	7,45	659176	9,19	659276	258	135x110	135x175	105x80	11	65	182		1500	1280